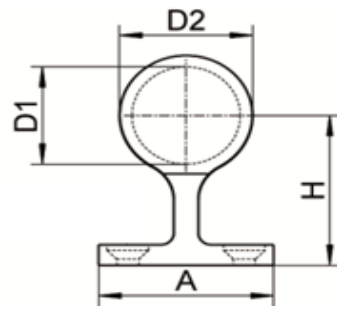
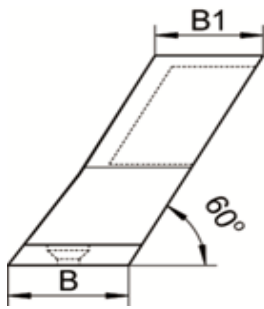





ART. M8208

Supporti terminali per corrimano 60°, microfusione, lucidi aisi 316 / A4

Handrail fittings 60° end, investment casting, polished aisi 316 / A4



Codice Articolo Item Number	A (mm)	B (mm)	B1 (mm)	D1 (mm)	D2 (mm)	H (mm)			
							Box	Master carton	Pallet
M8208-4-22	40	26	20	23	28,5	37	10	100	4000
M8208-4-25	42	29	23	26	31,5	40	10	60	2400

Ø Fori 5,3 mm

Ø Holes 5,3 mm

Svasatura 10 mm

Countersinking 10 mm



Attenzione!!! Le dimensioni riportate nelle schede tecniche, possono subire variazioni minime da lotto a lotto e a seconda della produzione.

In particolare, non praticare i fori prima di ricevere il prodotto.

Pay attention!! The dimensions shown in the data sheets are subject to minimal variations (different production line batch).

In particular, do not drill the holes before receiving the product.